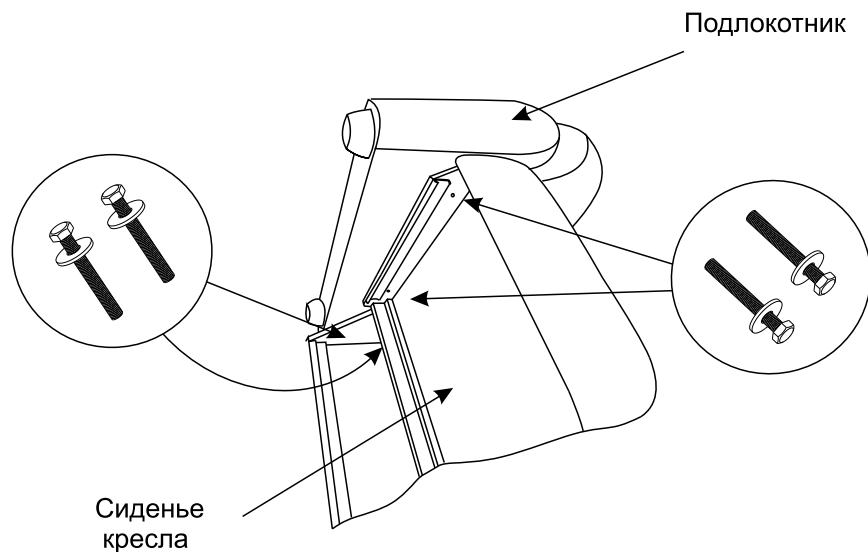
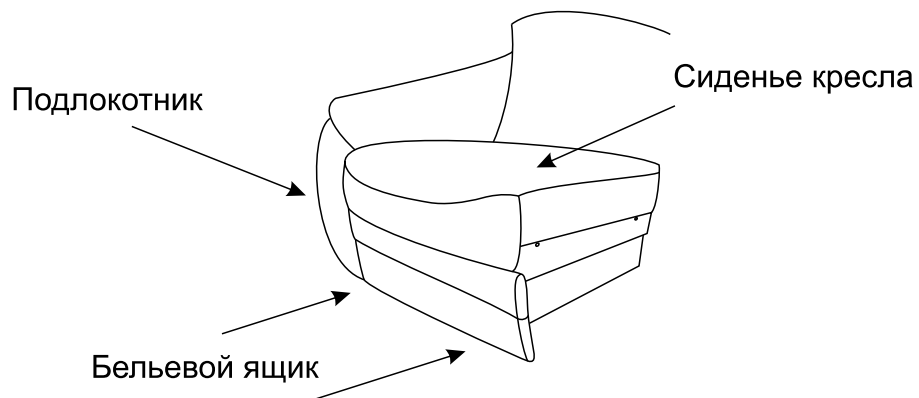


3 Прикрепляем второй подлокотник к сиденью и спинке кресла



4 Устанавливаем бельевой ящик в кресло по направляющим.

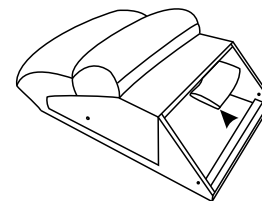


# НЕВАДА

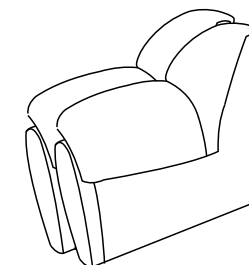
## ИНСТРУКЦИЯ ПО СБОРКЕ КРЕСЛА

### Упакованные элементы:

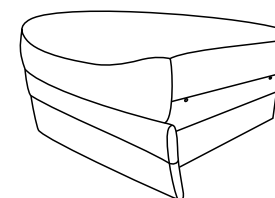
1 Спинка кресла



2 Подлокотники



3 Сиденье кресла  
+бельевой ящик



8 шт

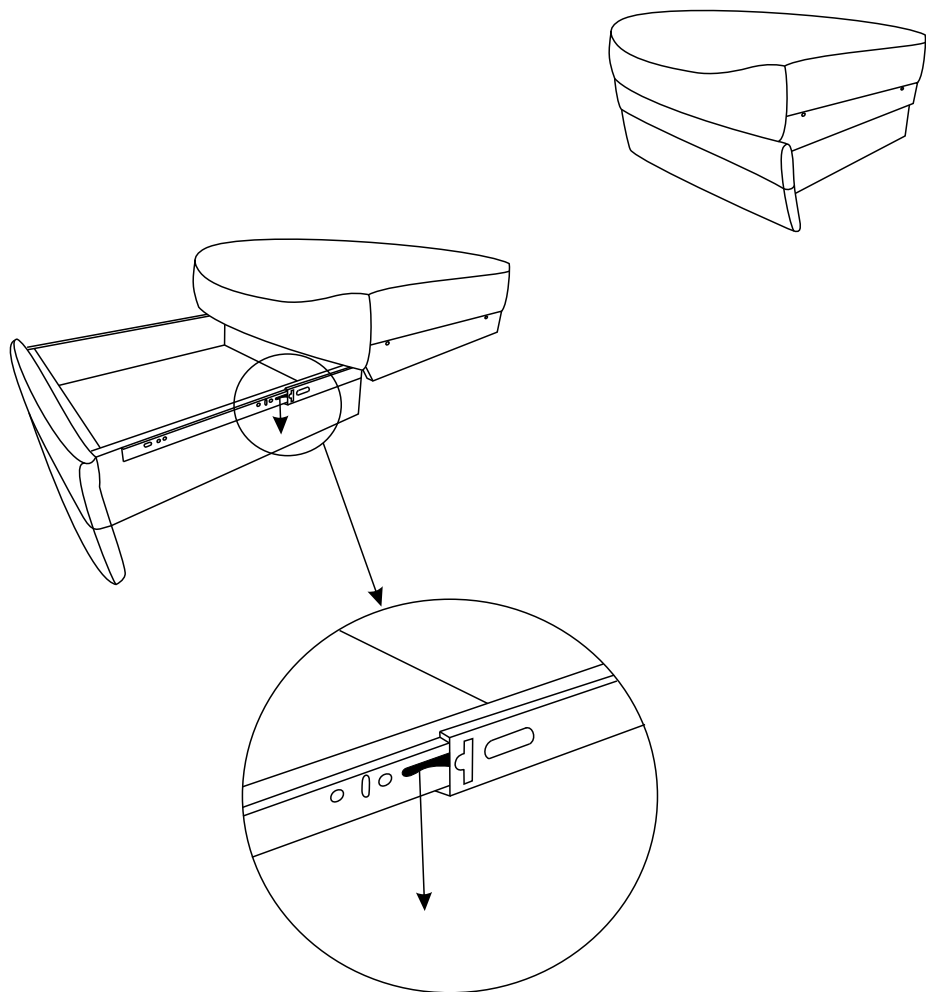


M8x50 8 шт

Инструкция по эксплуатации и уходу  
за мягкой мебелью доступна  
на официальном сайте фабрики по ссылке:  
<https://homecollection.com.ru/instrukcia>



## 1 Разделяем сиденье кресла с бельевым ящиком

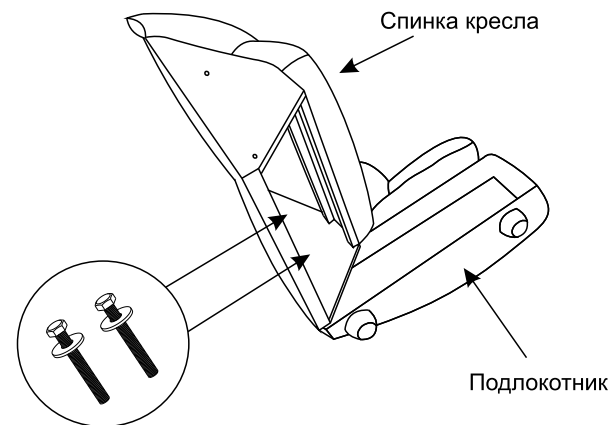


Сдвигаем пластмассовый язычок вниз (на другой стороне вверх) и продолжаем выдвигание бельевого ящика до разъединения элементов.

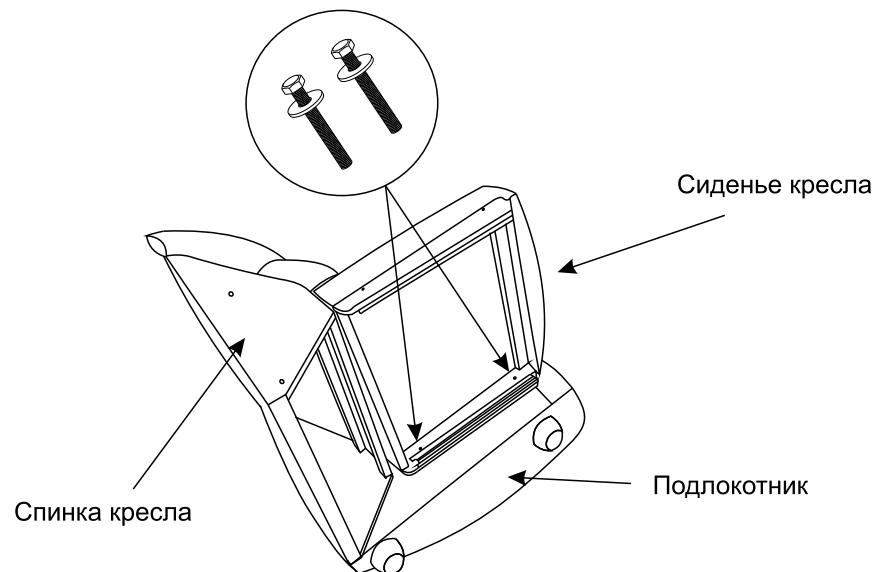
2

## Сборка кресла:

### 1 Прикрепляем спинку кресла к подлокотнику



### 2 Прикрепляем сиденье кресла к подлокотнику



3